



Tarif novembre 2011



Stock de jantes pnues



1

Dégraissage



2

Assemblage jumelages



6

Découpe laser



3

Dégrainailage



7

Découpe laser

Assemblage

Soudure



4

Cabine de peinture et séchage



8

Assemblage roues



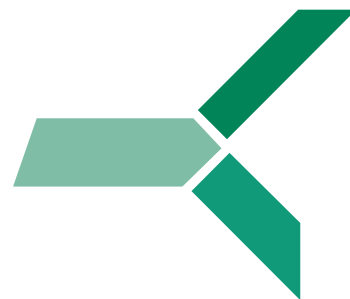
5

Expéditions



9

SOMMAIRE



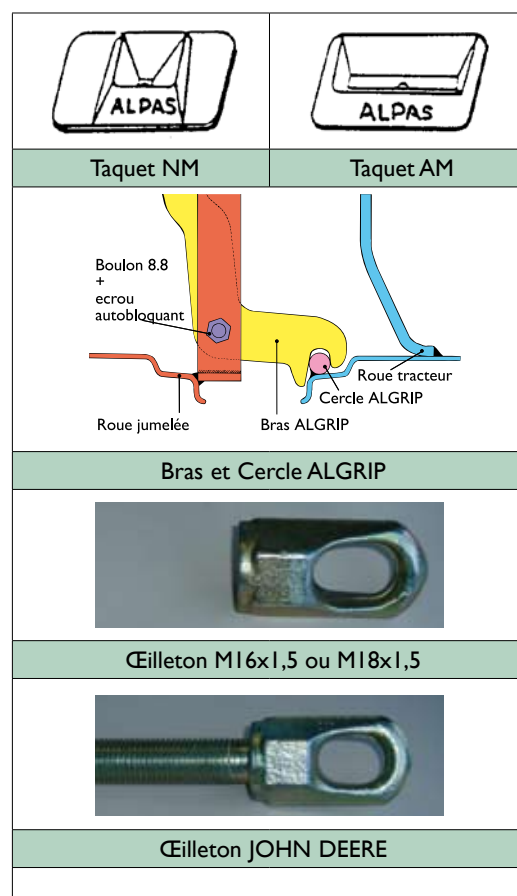
JUMELAGES ALPAS ALGRIP DATHO PIECES DETACHEES	P2-P7
DOCUMENTATION JUMELAGES ALGRIP	P8 - P9
DOCUMENTATION JUMELAGES DATHO	P10 - P11
VOILES EMBOUTIS - CENTRES AMOVIBLES	P12
ROUES VOILES FIXES JUSQ'AU 22,5"	P13
ROUES DU 24" AU 30 " FIXES - VARIABLES A COURONNES - VARIABLES A PONTETS & JANTES A COURONNES	P14- P15
ROUES DU 30,5" AU 38 " FIXES - VARIABLES A COURONNES - VARIABLES A PONTETS & JANTES A COURONNES	P16 - P17
ROUES DU 40" AU 54 " FIXES - VARIABLES A COURONNES - VARIABLES A PONTETS & JANTES A COURONNES	P18 - P19
DIVERS PRODUITS VOILES DROITS COURONNES A SOUDER COURONNES DE RATTRAPAGE COURONNES DE RENFORT BOULONS ECROUS RONDELLES BAGUES INTERMEDIAIRES PROTEGES VALVES SERVICES ELARGISSEMENT OU RETRECISSEMENT REPLACEMENT CENTRE DU VOILE	P20
BON DE COMMANDE JUMELAGE ET TAQUETS	P21
INFORMATIONS TECHNIQUES	P22
BON DE COMMANDE VOILE ET ROUE	P23
MONTE-ROUES ALTRAC	P24
CONDITIONS GENERALES DE VENTES	P25

			ALPAS à taquets		
Dimension du pneu	Pneu correspondant s'adaptant sur la même jante	Dimension de la jante	3 bras	5 bras	5 bras renf.
11.5-15.3	10.0/75-15.3 - 11.5/80-15.3 - 12.5/80-15	9 x 15.3	797		
6.50-16	6.00-16	4.5 x 16	806		
7.50-16	7.50-16 - 8.25-16	5.5 x 16	817		
200/70R16	200/70R16	6 x 16	877		
9.00-16	10.00-16 - 11L 16 - 275/65-16	8 x 16	826		
	260/70-16 - 10.5/65-16 - 240/65-16 - 260/65-16				
	240/70-16 - 320/65-16				
13.0/55-16	13.0/75-16 - 14.0/65-16	11.00 x 16	941		
10-16.5		8.25x16.5	922		
12-16.5		9.75x16.5	941		
15.0/55-17	380/55-17	13.00 x 17	851		
480/45-17	500/50-17 - 520/50-17 - 555/45-17	16.00 x 17	1043		
7.50-18	280/70-18	5.5 x 18	837		
10.0-18	275/80R18 - 10.5/80-18 - 12.5/80-18	9 x 18	886		
	320/65-18 - 275/65-18 - 300/65-18 - 280/70-18				
13.0/65-18	335/80R18 - 340/65-18 - 340/80-18	11 x 18	943		
	320/80-18 - 15.5/55-18 - 365/70-18		1006		
15.0/70-18	405/70-18 - 400/70-18	13 x 18	849		
7.50 R 20	6.50-20 - 8.00-20	5.5 x 20	877		
9.5 R 20	260/80R20 - 275/80R20	8 x 20	914		
280/70R20		9 x 20			
11.2 R 20	10.5-20 - 12.5-20 - 280/85-20 - 320/70-20	10 x 20	914		
12.4 R 20	335/80R20 - 375/75R20 - 405/70-20 - 300/70-20	11 x 20			
	320/85-20 - 360/70-20 - 420/65-20 - 375/75-20				
	365/80-20 - 14.5-20 - 340/65-20				
400/70R20	425/70R20 - 405/70R20 - 16.0/70-20 - 455/70R20	13 x 20	963		
	380/70R20 - 420/65R20				
440/65R20		14 x 20	1019		
9.5 R 24	8.3-24 - 250/85-24	8 x 24	886	1115	
11.2 R 24	320/70-24 - 360/70-24 - 12.4-24 - 280/85-24 - 320/85-24	10 x 24	903	1134	
14.5R24	320/85R24 - 360/70R24	11 x 24	914	1145	
13.6 R 24	380/70R24 - 340/85-24 - 15.5/80-24	12 x 24	920	1155	
14.9 R 24	420/70R24 - 380/85-24 - 420/65-24 - 440/65-24	13 x 24	943	1175	
	400/70-24 - 16.5/85-24 - 405/70-24 - 420/75-24				
	455/70-24 - 405/70-24 - 380/85-24				
16.9 R 24	440/65R24 - 480/65-24 - 440/80-24 - 460/70-24	14 x 24	995	1227	
	455/70-24				
17.5 R 24	445/70R24 - 480/70R24 - 480/65-24 - 420/85-24	15 x 24	941	1170	
	500/70-24 - 17.5LR24 - 440/70-24 - 420/85-24				
19.5 R 24	540/65R24 - 495/70R24 - 19.5LR24 - 500/75-24	16 x 24	1066	1299	
14.9 R 26		12 x 26	1072	1304	
16.9 R 26	480/70R26 - 540/65-26 - 480/80-26	15 x 26	1066	1299	
18.4 R 26	540/65R26 - 520/70R26 - 520/75-26	16 x 26	1098	1330	
580/70 R 26		18 x 26		1648	1886
23.1 R 26	620/75R26 - 620/70-26	20 x 26			1712
9.5 R 28	250/85-28	8 x 28	903	1134	
11.2 R 28	320/70R28 - 280/85-28	10 x 28	920	1155	
12.4 R 28	360/70R28 - 320/85-28 - 420/65-28 - 340/65-28	11 x 28	975	1207	
13.6 R 28	380/70R28 - 340/85-28 - 440/65-28	12 x 28	946	1178	
	420/75-28 - 14.9-28 - 380/85-28				
440/65 R 28	480/65R28 - 420/70R28 - 440/80-28	14 x 28	975	1207	
16.9 R 28	480/70R28 - 540/65-28 - 420/85-28	15 x 28	982	1214	
19.5 R 28	540/65R28 - 19.5LR28	16 x 28	1064	1296	
600/65 R 28	600/70-28 - 620/70-28	18 x 28		1455	1694
	La paire € HT départ			Taquets compris	

PIÈCES DÉTACHÉES

ALGRIP à cercles			DATHO avec entretoises		
3 bras	5 bras	5 bras renf.	2 verrous par roue	3 verrous par roue	4 verrous par roue
839					
849					
859					
920					
872					
982					
968					
982					
998					
1089					
877					
928					
985					
1050					
891					
920					
958					
958					
1004					
1064					
958	1189				
975	1207		1133		
985	1218				
995	1227		1246		
1014	1249				
1066	1299				
1012	1241		1481		
1138	1374				
1147	1379				
1138	1374				
1173	1405		1836		
	1722	1958			
		1787			
975	1207				2231
995	1227		1183		
1050	1281				
1019	1252		1295		
1050	1281				
1055	1287		1438		
1134	1366				
	1531	1766			
Cercles Algrip compris			1 Verrou pour 40 CV		

ALPAS ET ALGRIP	P.U.HT
Taquet conique nouveau modèle	11,00
Taquet rectangulaire ancien modèle	13,50
Taquet surélevé 1 & 2 pouces	27,00
Paire de 5 taquets reliés	196,00
Paire de 7 taquets reliés	259,00
Paire cercles ALGRIP ttes dimensions	324,00
Bras ALPAS nouveau modèle	48,00
Bras ALPAS ancien modèle	52,00
Bras ALGRIP	52,00
Manivelle 1 pouce	61,00
Manivelle M30 version 7 bras	73,00
DATHO	
Verrou	80,00
Tige filetée M18x1,5	50,00
Œillette M16x1,5	30,00
Œillette M18x1,5	30,00
Œillette John Deere	40,00
Ensemble complet	160,00



Etoiles a souder
Etoiles démontables
Nous consulter

			ALPAS à taquets			
Dimension du pneu	Pneu correspondant s'adaptant sur la même jante	Dimension de la jante	3 bras	5 bras	5 bras renf.	7 bras renf.
14.9 R 30	380/85-30 - 420/70-30 - 420/90-30	13 x 30	1038	1269		
16.9 R 30		14 x 30	1072	1304		
480/70 R 30	16.9R30 - 540/65-30 - 480/75-30 - 420/85-30	15 x 30	1072	1304		
18.4 R 30	540/65-30 - 460/85-30 - 520/75-30 525/70-30	16 x 30	1138	1374	1605	
21.1 R 30	21 L 30	18 X 30		1542	1777	
23.1 R 30	620/75R30 - 600/70R30 - 650/70R30	20 X 30			1802	
710/55R30	710/75R30	23 X 30			2502	
9.5 R 32	230/95-32 - 270/75-32	8 x 32	943	1176		
11.2 R 32	270/75-32 - 270/95-32	10 x 32	958	1189		
12.4 R 32	320/85-32	11 x 32	966	1198		
650/75R 32	680/75R32	21 x 32		1406	1988	2605
800/65 R 32	900/55-32	27 x 32		1529		2824
900/55R32	900/60R32	30 x 32		1321		3621
1050/50R32		36.00 x 32		1356		4381
320/85 R 34	290/95-34	10 x 34	1175			
380/85 R 34	14.9-34	13 x 34	1299			
16.9 R 34	480/70R34 - 420/85-34	14 x 34	1089		1554	
18.4 R 34	540/65R34 - 480/70-34 460/85-34 - 520/70-34	15 x 34	1127		1593	2205
18.4 R 34	520/70R34 - 460/85-34 520/75-34 - 600/65-34	16 x 34		1384	1620	2233
600/65 R 34		18 x 34			1912	2522
620/75 R 34	23.1-34 - 650/60R34 - 600/65-34	20 x 34				
650/75 R 34	650/75-34 - 23.1-34	21 x 34			2528	3142
710/75 R 34		23 x 34			2772	3382
710/55 R 34	750/65-34	24 x 34				3891
800/50 R 34		28 x 34				4371
8.3 R 36	8.3-36 - 210/95-36	7 x 36	1033	1262		
9.5 R 36	230/95-36 - 270/80-36 - 270/95-36	8 x 36	1014	1249		
11.2 R 36	270/80-36 - 270/95-36	10 x 36	1035	1265		
12.4 R 36	320/85-36	11 x 36	1069	1302		
13.6 R 36	340/85-36	12 x 36	1081	1311		
290/90 R 38	320/85-38	10 x 38	1089	1321		
12.4 R 38		11 x 38	1095	1327		
13.6 R 38	14.9R38 - 340/85-38 - 380/85-38	12 x 38	1072	1305		
16.9 R 38	420/85-38 - 15.5R38	14 x 38		1349	1586	
18.4 R 38	480/70R38 - 420/85-38 - 16.9-38	15 x 38		1378	1614	2228
520/70 R 38	540/65R38 - 460/85-38 - 18.4-38 600/65-38	16 x 38		1406	1642	2254
20.8 R 38	580/70R38 - 600/65R38 - 520/85-38 650/65-38 - 540/75-38	18 x 38			1806	2419
620/70 R 38	600/60-38 - 650/60-38	20 x 38				
710/70 R 38	650/75-38 - 650/85-38	23 x 38				
800/70 R 38		25 x 38				
480/80 R 42	18.4R42	16 x 42				
20.8 R 42	520/85-42 - 580/70-42 - 600/65-42	18 x 42				
620/70 R 42	650/65-42	20 x 42				
710/70 R 42		23 x 42				
710/60 R 42		25 x 42				
900/50 R 42		27 X 42				
12.4 R 46	300/95-46	10 x 46				
340/85 R 46		12 x 46				
380/90 R 46	420/80-46	13 x 46				
480/80 R 46	520/80-46	16 x 46				
11.2 R 48	270/95-48	10 x 48				
13.6 R 48	340/85-48	12 x 48				
12.4 R 52	300/95-52	10 x 52				
320/90 R 54		10 x 54				
La paire € HT départ			Taquets compris			

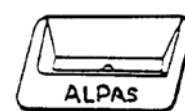
PIÈCES DÉTACHÉES

ALGRIP à cercles				DATHO avec entretoises			
3 bras	5 bras	5 bras renf.	7 bras renf.	2 verrous par roue	3 verrous par roue	4 verrous par roue	6 verrous par roue
1110	1345					2269	
1147	1379						
1147	1379			1785			
1212	1445	1678					
	1614	1852					
		1878			2405		
		2577				2852	
1035	1265						
1045	1281			1460			
1058	1287						
		2081	2681				3177
			2909				3952
			3709				
			4473				
1265	1499						
1387	1620						
1178	1411	1646					
1214	1448	1682	2295		1905		
	1476	1712	2325		2218		
		2004	2614			2626	
							3442
		2617	3234				3610
		2860	3474				3723
			3981				
			4463				
1138	1374						
1127	1356						
1141	1376			1549			
1178	1411						
1189	1421						
1198	1426						
1205	1436						
1184	1416					1824	
	1455	1694				1999	
	1487	1722	2336			1999	
	1515	1752	2365				
		1914	2528			2228	
							3315
							3631
							3366
							3225
							3896
							4309
							4492
							4565
						2677	
						3031	
							3784
						2907	
						3042	
						3366	
						3417	
Cercles Algrip compris				1 Verrou pour 40 CV			

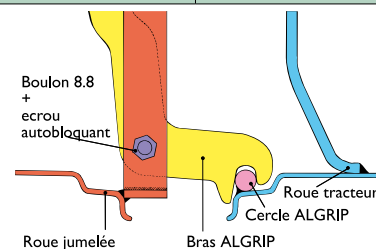
ALPAS ET ALGRIP	P.U.HT
Taquet conique nouveau modèle	11,00
Taquet rectangulaire ancien modèle	13,50
Taquet surélevé 1 & 2 pouces	27,00
Paire de 5 taquets reliés	196,00
Paire de 7 taquets reliés	259,00
Paire cercles ALGRIP ttes dimensions	324,00
Bras ALPAS nouveau modèle	48,00
Bras ALPAS ancien modèle	52,00
Bras ALGRIP	52,00
Manivelle 1 pouce	61,00
Manivelle M30 version 7 bras	73,00
DATHO	
Verrou	80,00
Tige filetée M18x1,5	50,00
Œillette M16x1,5	30,00
Œillette M18x1,5	30,00
Œillette John Deere	40,00
Ensemble complet	160,00



Taquet NM



Taquet AM



Bras et Cercle ALGRIP



Œillette M16x1,5 ou M18x1,5



Œillette JOHN DEERE

Etoiles a souder
Etoiles démontables
Nous consulter

JUMELAGES POUR 2 DIMENSIONS DIFFERENTES

			ALPAS à taquets			
Dimension du pneu	Pneu correspondant s'adaptant sur la même jante	Dimension de la jante	3 bras	5 bras	5 bras renf.	7 bras renf
12.4 R 24	9.5R28 - 250/80-28	8 x 28	941	1262		
13.6 R 24	8.3-32 - 210/95-32	7 x 32	994	1262		
16.9 R 24	230/90-32 - 9.5-32	8 x 32	994	1249		
17.5 R 24	12.4R28 - 360/70-28 - 320/85-28 - 420/65-28	11 x 28	980	1281		
20-24	13.6R28 - 380/70-28 - 340/85-28 - 14.9-28	12 x 28	1012		1523	
15.5-25	12.4R28 - 360/70-28 - 320/85-28 - 420/65-28	11 x 28	983		1552	
17.5-25	13.6R28 - 380/70-28 - 340/85-28	12 X 28			1523	
17,5-25		15 X 28				
20,5-25	16,9R30	15 X 30				
23.5-25	16.9R34 - 420/85-34 - 540/65-34	15 x 34				
16.9 R 26	210/95-36 - 8.3-36	7 x 36		1333		
	270/95-32 - 11.2-32	10 x 32	994	1262		
23.1 R 26	13.6R36 - 340/85-36	12 x 36		1385		
620/70 R 26	16.9-30 - 420/85-30 - 480/70-30	15 x 30		1379		
	11.2-36 - 270/95-36	10 x 36		1304		
600/65 R 28	16.9-30 - 420/85-30	15 x 30		1379		
	11.2-36 - 270/95-36	10 x 36		1304		
11.2 R 28	8.3R32 - 210/95-32	7 x 32	994	1262		
12.4 R 28	9.5R32 - 230/95-32	8 x 32	980	1249		
13.6 R 28	9.5-32 - 230/95-32 - 11.2-32 - 270/95-32	8 x 32	980	1249		
	8.3-36 - 210/95-36	7 x 36		1333		
16.9 R 28	11.2-36 - 270/95-36	10 x 36		1304		
	230/95-36 - 9.5-36	8 x 36		1321		
14.9 R 30	11.2-36 - 270/95-36	10 x 36		1304		
	230/95-36 - 9.5-36	8 x 36		1321		
16.9 R 30	11.2-36 - 270/95-36	10 x 36		1304		
	11.2-38 - 270/95-38	10 x 38		1393		
18.4 R 30	12.4-38 - 340/85-38	11 x 38		1398		
21LR 30	13.6-38 - 340/85-38	12 x 38		1379		
23.1 R 30	11.2-44 - 270/95-44	10 x 44		1421	1745	
620/75 R 30	230/95-48 - 9.5-48	8 x 48		1398	1726	
	11.2-44 - 270/95-44	10 x 44		1421	1745	2336
	16.9-38 - 420/85-38 - 480/70-38	15 x 38		1777	1777	2528
800/65 R 32	20.8R38 - 580/70-38 - 650/65-38 - 520/85-38	18 x 38				
480/70 R 34	210/95R44 - 8.3-44	7 x 44		1347	1671	
16.9 R 34	210/95R44 - 8.3-44	7 x 44		1347	1671	
	13.6R38 - 340/85-38	12 x 38		1321	1646	
18.4 R 34	9.5R44 - 230/95-44	8 x 44		1359	1687	
	11.2-44 - 270/95-44	10 x 44		1421	1745	
	16.9R38 - 420/85-38 - 480/70-38 - 540/65-38	14 x 38		1421	1745	
520/70 R 34	11.2R44 - 270/95-44 - 9.5-44 - 230/95-44	8 x 44		1359	1687	
	13.6-38 - 340/85-38 - 14.9-38	12 x 38		1321	1646	
620/75 R 34	18.4-38 - 460/80-38	15 x 38		1451	1777	
650/75 R 34	650/65-38 - 580/70-38 - 20.8-38	18 x 38			1914	2528
710/75 R 34	13.6R48 - 340/85-48	12 x 48				3291
13.6 R 38	8.3R44 - 210/95-44	7 x 44		1347		
	9.5-44 - 230/95-44	8 x 44		1359		
	540/65-34 - 520/70-34	16 x 34		1455	1787	
14.9 R 38	520/70-34	16 x 34		1455	1787	
16.9 R 38	9.5R48 - 230/95-48	8 x 48		1398	1726	
	11.2-44 - 270/95-44	10 x 44		1421	1745	
18.4 R 38	12.4R46 - 300/95-46	10 x 46		1421	1745	
	11.2-48 - 270/95-48	10 x 48		1468	1792	
520/70 R 38	11.2R48 - 270/95-48	10 x 48		1468	1792	
20.8 R 38	340/85-48	12 X 48		1468	1792	
	12.4-46 - 300/95-46 - 320/90-46	10 x 46		1421	1745	
580/70 R 38	16.9R42	15 x 42				3239
	320/90-50	10 x 50				3815
	380/90-46	13 x 46				3434
710/70 R 38	12.4R52 - 300/95-52	10 x 52				3472
	650/65-42 - 20.8-42	18 x 42				3328
	710/70-42	23 x 42				4921
	480/80-46	16 x 46		1421	1745	
20.8 R 42	12.4-52 - 300/95-52	10 x 52				3472
	11.2-54 - 270/95-54 - 12.4-54 - 320/90-54	10 x 54				3542
710/70 R 42	480/80-50	15 x 50				4831

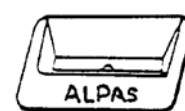
PIÈCES DÉTACHÉES

ALGRIP à cercles				DATHO avec entretoises			
3 bras	5 bras	5 bras renf.	7 bras renf	2 verrous par roue	3 verrous par roue	4 verrous par roue	6 verrous par roue
	1354						
	1354						
	1335						
	1354						
					2932		
					2981		
					2376		
	1445						
	1354						
	1494						
	1451				2116		
	1416						
	1451						
	1416						
	1354						
	1335						
	1335						
	1445						
	1416						
	1426						
	1416			2499			
	1426						
	1416						
	1501						
	1508						
	1487						
	1531	1858					
	1508	1834					
	1531	1858					
		1886				2422	
						2754	
	1453	1782					
	1453	1782					
	1426	1758					
	1471	1794					
	1531	1858				3315	
	1531	1858					
	1471	1794					
	1426	1758					
	1562	1886					
		2024					3443
	1453						
	1471						
	1568	1892					
	1568	1892					
	1508	1834					
	1531	1858				3366	
	1531	1858				3468	
	1573	1900				3315	
	1573	1900					
	1573	1900				3646	
	1531	1858					
						3519	
						3570	
							3485
							4906
	1531	1858					4151
						3825	

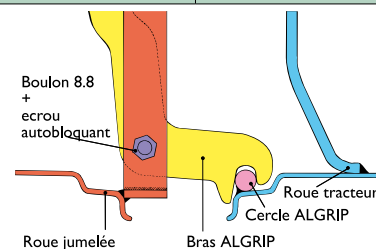
ALPAS ET ALGRIP	P.U.HT
Taquet conique nouveau modèle	11,00
Taquet rectangulaire ancien modèle	13,50
Taquet surélevé 1 & 2 pouces	27,00
Paire de 5 taquets reliés	196,00
Paire de 7 taquets reliés	259,00
Paire cercles ALGRIP ttes dimensions	324,00
Bras ALPAS nouveau modèle	48,00
Bras ALPAS ancien modèle	52,00
Bras ALGRIP	52,00
Manivelle 1 pouce	61,00
Manivelle M30 version 7 bras	73,00
DATHO	
Verrou	80,00
Tige filetée M18x1,5	50,00
Œillette M16x1,5	30,00
Œillette M18x1,5	30,00
Œillette John Deere	40,00
Ensemble complet	160,00



Taquet NM



Taquet AM



Bras et Cercle ALGRIP



Œillette M16x1,5 ou M18x1,5



Œillette JOHN DEERE

Etoiles a souder
Etoiles démontables
Nous consulter



JUMELAGES **ALPAS**®

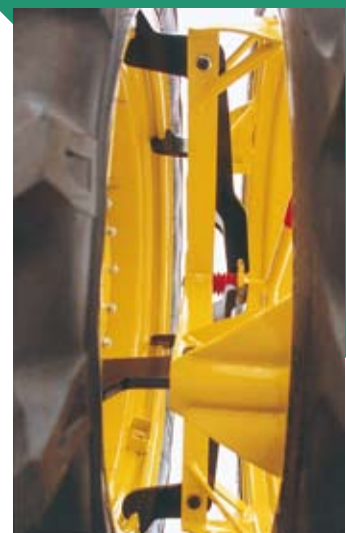
***Adherence Maximale
Tassement minimum***

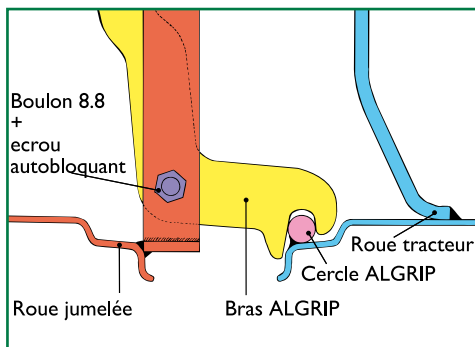


ALPAS® **ALGRIP**

Les roues jumelées ALPAS ALGRIP se montent instantanément en toute sécurité, sans recherche de position sur la roue du tracteur.

- **Simplicité et rapidité de montage**
- **S'accroche dans toutes les positions sur le tracteur**
- **S'agrippe efficacement sur la jante du tracteur**
- **Désaccouplé rien ne dépasse de la roue du tracteur et aucune pièce détachée ne se trouve libérée**

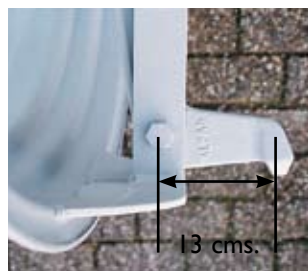
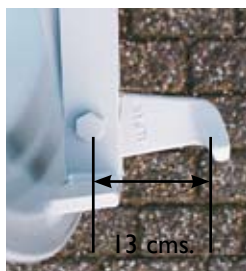




La cerce ALGRIP comprend la protection de valve.

Système unique

Les bras échancrés de l'ALGRIP viennent s'enclencher sur le cercle soudé en bordure de jante sans avoir à choisir de position. En serrant la manivelle, l'ensemble étoile + bras s'agrippe littéralement sur le cercle, et vous garantit une fixation irréprochable sans patinage.



NOMBRE DE BRAS		
	3	70 cv
	5	110 cv
	5	130 cv
	7	+130 cv

La puissance du tracteur détermine le nombre de bras.



Différentes possibilités d'écartements entre pneus selon la hauteur du support.



S 50



S 100



S 140



 **ALCO**

JUMELAGES **DATHO**

Montage simple et rapide
Solide



Solide:

- Jusque 300 CV.

Montage Simple et Rapide:

- Sans Repère, toutes Positions.
- Sans Soudure.

Différentes roues:

- Dimensions Egales.
- Dimensions Différentes.

- **Verrou Automatique + Vis filetée à crochet Haute Résistance.**
- **Entretoise avec STOPRING en acier Epaisseur 5 mm.**
- **STOPRING: Cercle soudé sur la Roue de jumelage qui à pour but:**
 - Un Meilleur Centrage de la Roue Verticalement qui évite le Voilage de la Roue Jumelée et une Meilleure Fixation.
 - Un Montage et Démontage Efficace et Rapide.

TUV
NORD
Certifié



COMPOSITION DU JUMELAGE



Verrou Complet Automatique



Verrou + Goupille



Vue d'ensemble Jumelage avec STOPRING



Œillette Spécial JOHN DEERE



Œillette Ø 16 et Ø 18 m/m

Perçage extérieur	Diamètre entre axe extérieur	Dimension jante en pouces	Épaisseur du voile	Creux du voile	Perçage au moyeu	Prix de la paire € HT
4x2 (60)	504,6	24"	10	75	Divers	473
4	514,4	24"	10	75	Divers	473
6	514,4	24"	10	50	Divers	456
6	514,4	24"	10	75	Divers	473
4x2 (70)	514,4	24"	10	75	Divers	473
4x2 (60)	606,2	28"	10	100	Divers	568
6	616	28" et 30"	10	50	Divers	546
6	616	28" et 30"	10	75	Divers	555
6	616	28" et 30"	10	100	Divers	568
8	616	28" et 30"	10	100	Divers	568
4x2 (70)	616	28" et 30"	10	100	Divers	568
8	642,8	30"	10	100	Divers	619
4x2 (128,8)	660	32"	10	100	Divers	662
4x2 (80)	685,8	32" et 34"	10	100	Divers	688
8	696	34"	10	100	Divers	740
8	717,5	34" et 36"	12	100	Divers	817
8	771,5	34" et 36"	12	100	Divers	912
8	787,4	38"	12	100	Divers	925
8	787,4	38"	12	150	Divers	1226
4x2 (80)	787,4	38"	12	100	Divers	925
4x2 (80)	787,4	38"	12	150	Divers	1226
8	795,4	38"	12	100	Divers	925
8	795,4	38"	12	150	Divers	1226
10	796	38"	12	100	Divers	946
10	796	38"	12	150	Divers	1247
8	819,2	38"	12	100	Divers	968
8	950	42 et +	12	50	Divers	1023
8	950	42 et +	12	100	Divers	1071
8	950	42 et +	12	150	Divers	1415
8	957,6	42 et +	12	50	Divers	1023
8	957,6	42 et +	12	100	Divers	1071
8	957,6	42 et +	12	150	Divers	1415
4X3 (80)	990,6	44 et +	12	50	Divers	1084
4X3 (80)	990,6	44 et +	12	100	Divers	1135
4X3 (80)	990,6	44 et +	12	150	Divers	1479

Nous consulter pour:

- Une dimension différente
- Une épaisseur différente: 15mm ou 20 mm
- Un creux différent: par exemple 120 mm

Emboutissage réalisé par nous mêmes.

CENTRES AMOVIBLES

Nombre de trous	Perçage extérieur	Diamètre des trous de fixation	Épaisseur	Perçage moyeu	Version	Prix de la paire € HT
12	350	16,5	15 mm	divers	droit	216
12	430	16,5	15 mm	divers	droit	236
12	430	16,5	15 mm	divers	creux 20mm	324

ROUES FIXES SUR MESURE JUSQU'AU 22.5"

Dimension du pneu	Pneu correspondant s'adaptant sur la même jante	Dimension de la jante	Paire de Roues € HT
16x6.50-8		5.375 x 8	368
18x8.50-8	18x9.50-8 - 20x10.00-8	7.00 x 8	382
20x8.00-10	19x8.00-10 - 20.5x8.00-10	6.00 x 10	398
4.00-12	3.50-12	3.00D x 12	370
5.00-12	5.50-12 - 6.0-12	4.00E x 12	377
7.00-12		4.50 x 12	377
8.50-12	6.50/80-12 - 6.00-12 - 7.00-12	5J x 12	385
10.0/80-12	8.50-12 - 10.0/75-12 - 11.0/65-12 - 23x8.50-12	7.00 x 12	389
23 x 10.50-12		8.50 x 12	435
26 x 12.00-12	300/65-12	10.50 x 12	422
6.00-13		4.5J x 13	451
6.70-13		5J x 13	451
9.00-13		6.00J x 13	459
7.00-14	7.50-14	5.50 x 14	414
200/60-14.5		6.75 x 14.5	512
4.00-15	5.00-15	3.00 x 15	424
6.40-15	6.70-15 - 6.50-15	4J x 15	419
6.70-15	6.50/80-15	5J x 15	419
8.25-15	8.50-15 - 25x7.50-15 - 7.5L15 - 8.0/75-15	6LB x 15	419
28x9.00-15	27x8.50-15 - 8.50-15	7.00 x 15	435
27x10.5-15		8LB x 15	435
11.00L-15		9.00 x 15	443
29x12.5-15	31/33x12.5-15 - 31x13.5-15	10LB x 15	457
31x15.50-15		13LB x 15	500
10/11.5-15.3	10.5-15.3 - 11.75/80-15.3 - 12.5/80-15.3	9.00 x 15.3	405
280/60-15.5		8.00 x 15.5	510
400/60-15.5		13.00 x 15.5	524
500/60-15.5		16.00 x 15.5	678
5.50-16	6.00-16 - 6.50-16	4.50E x 16	417
7.00-16	7.50-16 - 200/70-16	5.50F x 16	459
9.00-16	10.00-16 - 11LR16 - 275/65-16	8 x 16	456
13.50-16	13.0/55-16 - 13.0/75-16 - 14.0/65-16	11 x 16	496
38x20.00-16.1		W16C x 16.1	842
10.0/12.0-16.5		8.25/9.75 x 16.5	567
13.0/75-17		11 x 17	565
15.0/55-17	380/55-17 - 15.0/55-17	13 x 17	570
19.0/45-17	500/40-17 - 480/555/45-17 - 500/520/50-17	16 x 17	660
400/55-17.5		11.75 x 17.5	746
7.00-18	7.50-18 - 280/70-18	5.50F x 18	510
12.5-18	10.5/80-18 - 275/80-18 - 300/65-18	9 x 18	567
12.5/80-18	320/335/340/80-18 - 340/65-18 - 15.0/70-18	11 x 18	578
15.5/55-18	15.0/70-18 - 400/405/70-18	13 x 18	613
265/70-19.5	305/70-19.5	8.25 X 19.5	718
18-19.5		14.00 x 19.5	813
7.00-20	6.50/7.50/8.00-20	5.50F x 20	527
8.25-20	10.00-20	7 x 20	632
9.5-20	260/80-20 - 275/80-20 - 9.5-20	8 x 20	581
10.5-20	11.2-20 - 280/85-20 - 280/300/70-20	9 x 20	560
12.5-20	12.4/14.5-20 - 340/65-20 - 320/405/70-20	11 x 20	570
16-20	425/75-20 - 420/65-20	13 x 20	648
16.0/70-20	440/65-20	14 x 20	770
20.0/70-20	19.5/80R20 - 21.0/80-20	16 x 20	871
20.5 R-20.5	525/65 R 20.5	16 x 20.5	1198
24 R-20.5		18 x 20.5	1208
15-22.5	15.5-22.5 - 400/55-22.5 - 385/65-22.5	11.75 x 22.5	883
16.5/70-22.5	400/55-22.5 - 16.5-22.5 - 425/65-22.5	13.00 x 22.5	951
18-22.5	445/65-22.5	14.00 x 22.5	961
550/60-22.5	500/550/45-22.5 - 500/560/60-22.5 - 580/65-22.5	16.00 x 22.5	956
600/55-22.5	620/650/50-22.5 - 650/45-22.5	20.00 x 22.5	1116
700/50-22.5	700/710/40-22.5 - 710/750/45-22.5	24.00 x 22.5	1263

ROUES ET JANTES DU 24" AU 30"

Dimension du pneu	Pneu correspondant s'adaptant sur la même jante	Jante
8.3 R 24		W 7x24
9.5 R 24	250/85 R 24	W 8x24
11.2 R 24	280/85 R 24 320/70 R 24 12.4 R 24	W 10x24
13.6 R 24	340/85 R 24 380/70 R 24	W 12x24
14.9 R 24	380/85 R 24 420/70 R 24 420/75 R 24	W 13x24
16.9 R 24	440/65 R 24 480/65 R 24 420/85 R 24	W 14x24
17.5 R 24	445/70 R 24 480/70 R 24 460/70 R 24	W 15x24
19.5 R 24	540/65 R 24 495/70 R 24 500/75 R 24	W 16x24
21L 24		DW 18x24
1050/50 R 25	1000/50-25	DW 36x25
66x43.00-25		W 36x25/1.5
14.9 R 26	380/85 R 26	W 13x26
16.9 R 26	480/70 R 26 420/85 R 26	DW 15x26
18.4 R 26	540/65 R 26 520/70 R 26 520/75 R 26	DW 16x26
580/70 R 26		DW 18x26
23.1 R 26	620/75 R 26	DW 20x26
28.1 R 26	750/65 R 26 750/55 R 26	DW 25x26
370/70 - 26.5	400/60 R 26.5 405/70 R 26.5	DW 13x26.5
500/60 - 26.5	500/65 - 26.5	DW 16x26.5
600/55 - 26.5	620/55 - 26.5 650/65 R 26.5 600/50 - 26.5	DW 20x26.5
700/50 - 26.5	700/40 - 26.5 750/45 R 26.5 710/45 R 26.5	DW 24x26.5
800/45 - 26.5	800/40 - 26.5 850/40 - 26.5	DW 28x26.5
8.3 R 28		W 7x28
9.5 R 28	250/85 R 28	W 8x28
11.2 R 28	320/70 R 28 280/85 R 28	W 10x28
12.4 R 28	360/70 R 28 320/85 R 28 420/65 R 28	W 11x28
13.6 R 28	380/70 R 28 340/85 R 28 440/65 R 28	W 12x28
14.9 R 28	420/70 R 28 380/85 R 28 420/75 R 24	W 13x28
440/65 R 28	480/65 R 28 420/85 R 28 440/80 R 28	W 14x28
16.9 R 28	480/70 R 28 420/85 R 28	W 15x28
19.5 R 28	540/65 R 28 19.5 LR 28 480/60 R 28 XEOBIB	W 16x28
600/65 R 28	520/60 R 28 XEOBIB	W 18x28
600/70 R 28	600/65 R 28 620/70 R 28 600/60 R 28 XEOBIB	DW 20x28
14.9 R 30	380/85 R 30 420/70 R 30	DW 12x30
16.9 R 30	480/70 R 30	DW 14x30
18.4 R 30	540/65 R 30 480/75 R 30 420/85 R 30	DW 15x30
18.4 R 30	460/85 R 30 520/70 R 30 540/65 R 30	DWW 16x30
21LR 30		DWW 18x30
23.1 R 30	620/75 R 30 600/70 R 30 600/60 R 30 XEOBIB	DW 20x30
710/55 R 30		DW 23Ax30

SUPPLEMENT: centres amovibles droits: 12/350 15mm la paire H.T. 216,00

centres amovibles droits: 12/430 15mm la paire H.T. 236,00

SUPPLEMENT: centres plus épais: 15mm: la paire H.T. 520,00

centres plus épais: 20mm: la paire H.T. 600,00

JANTES A PONTETS: Jantes à couronnes + 5 %

FIXTRAC Profilé	VARITRAC	VARITRAC + CA	VOIE variable à pontets	JANTES à couronnes
La paire en € HT	La paire en € HT	La paire en € HT	La paire en € HT	La paire en € HT
855	1026	1282	1129	599
860	1032	1288	1135	602
893	1071	1327	1178	625
906	1088	1343	1197	635
930	1116	1371	1227	651
1009	1211	1466	1332	706
1018	1222	1477	1344	713
1037	1244	1500	1368	726
1167	1400	1656	1540	817
2547	3057	3313	3363	1783
3045	3654	3910	4019	2131
1185	1422	1678	1565	830
1195	1434	1689	1577	836
1209	1450	1706	1595	846
1506	1807	2063	1988	1054
1292	1551	1806	1706	905
1534	1841	2097	2025	1074
1288	1545	1801	1700	901
1288	1545	1801	1700	901
1297	1556	1812	1712	908
1418	1701	1957	1872	992
1641	1969	2225	2166	1149
1023	1227	1483	1350	716
1023	1227	1483	1350	716
1023	1227	1483	1350	716
1041	1250	1505	1375	729
1041	1250	1505	1375	729
1088	1305	1561	1436	761
1120	1344	1600	1479	784
1125	1350	1606	1485	787
1162	1395	1650	1534	814
1362	1634	1890	1798	953
1553	1863	2119	2049	1087
1158	1389	1645	1528	810
1232	1478	1734	1626	862
1241	1489	1745	1638	869
1260	1512	1767	1663	882
1776	2131	2387	2344	1243
1483	1780	2035	1957	1038
2069	2482	2738	2731	1448

SUPPLEMENT: creux de 150 mm la paire H.T. 236,00
 creux de 200 mm la paire H.T. 474,00

cales intermédiaires nous consulter.

ROUES ET JANTES DU 30,5" AU 38"

Dimension du pneu	Pneu correspondant s'adaptant sur la même jante			Jante
600/55 - 30.5	600/60 - 30.5	650/65 - 30.5	650/60 - 30.5	DWW 20x30.5
700/50 - 30.5	750/45 - 30.5	750/50 - 30.5	750/60 - 30.5	DWW 24x30.5
800/45 - 30.5	800/55 - 30.5	850/45 - 30.5	850/50 - 30.5	DWW 28x30.5
8.3 R 32	210/95 R 32	230/95 R 32		W 7x32
9.5 R 32	230/95 R 32			W 8x32
11.2 R 32	270/95 R 32	320/85 R 32		W 10x32
12.4 R 32	320/85 R 32			W 11x32
24.5 R 32	650/75 R 32	680/75 R 32	680/70 R 32	DWW 21x32
30.5 R 32	800/65 R 32	900/60 R 32		DW 27x32
900/55 R 32	900/50 R 32	900/60 R 32		DW 30x32
1050/50 R 32	73 x 44.00-32	1100/50 R 32		DW 36.00x32
73 x 44.00-32	1050/50 R 32			W 36.00VAx32/1.7
290/95 R 34				W10X34
230/95 R 34	290/95 R 34	320/85 R 34	270/95 R 34	DW 11x34
380/85 R 34	14.9 - 34			W 12x34
16.9 R 34	480/70 R 34	420/85 R 34		DW 14x34
18.4 R 34	540/65 R 34	460/85 R 34	540/65 R 34	DW 15x34
520/75 R 34	600/65 R 34	520/70 R 34	540/65 R 34	DW 16x34
600/65 R 34	20.8 - 34			DW 18x34
23.1 - 34	620/75 R 34	650/60 R 34	600/65 R 34	DW 20x34
650/75 R 34	23.1 - 34			DW 21x34
710/75 R 34				DWW 23x34
710/55 - 34	750/65 - 34			DW 24x34
800/50 - 34	850/45 - 34			DW 28X34
8.3 R 36	210/95 R 36	230/95 R 36		W 7x36
9.5 R 36	230/95 R 36	270/80 R 36	270/95 R 36	W 8x36
11.2 R 36	270/80 R 36	270/95 R 36	12.4 R 36	W 10x36
12.4 R 36	320/85 R 36			W 11x36
13.6 R 36	340/85 R 36			W 12x36
9.5 R 38				W 8x38
11.2 R 38	12.4 R 38	290/90R38	320/85R38 270/95R38	W 10x38
12.4 R 38	13.6 R 38			DW 11x38
13.6/14.9 R 38	340/85 R 38	380/85 R 38		DWW 12x38
16.9 R 38	15.5 R 38	420/85 R 38	480/70 R 38	DWW 14x38
18.4 R 38	520/70 R 38	460/85 R 38	540/65 R 38	DWW 15x38
520/70 R 38	600/65 R 38	540/65 R 38	580/70 R 38	DWW 16x38
20.8 R 38	580/70 R 38	600/65 R 38	520/85 R 38	DWW 18x38
23.1 R 38	650/65 R 38	620/70 R 38	600/650/60 R 38 600/60 R 38 XEOBIB	DWW 20x38
710/70 R 38	650/75 R 38	650/85 R 38	650/60 R 38 XEOBIB	DWW 23x38
710/65 - 38	750/65 - 38			DW 24x38
800/70 R 38	850/60 - 38	710/60 R 38	XEOBIB	DWW 25x38
850/60 - 38	850/70 R 38	850/50 - 38		DWW27X38

SUPPLEMENT: centres amovibles droits: 12/350 15mm la paire H.T. 216,00
centres amovibles droits: 12/430 15mm la paire H.T. 236,00
SUPPLEMENT: centres plus épais: 15mm: la paire H.T. 520,00
centres plus épais: 20mm: la paire H.T. 600,00
JANTES A PONTETS: Jantes à couronnes + 5 %

FIXTRAC profilé	VARITRAC	VARITRAC + CA	ROUES étroites 8XI + CA	VOIE variable à pontets	JANTES à couronnes
La paire en € HT	La paire en € HT	La paire en € HT	La paire en € H.T.	La paire en € HT	La paire en € HT
1632	1958	2214		2154	1142
1813	2176	2431		2393	1269
1938	2326	2582		2559	1357
1144	1372	1628		1510	800
1144	1372	1628		1510	800
1162	1395	1650		1534	814
1185	1422	1678		1565	830
1808	2170	2426		2387	1266
1962	2354	2610		2589	1373
3050	3659	3915		4025	2135
3240	3888	4144		4277	2268
6709	8051	8307		9572	5076
1288	1545	1801		1700	901
1288	1545	1801		1700	901
1330	1595	1851		1755	931
1320	1584	1840		1743	924
1316	1579	1834		1737	921
1376	1651	1907		1816	963
1785	2142	2398		2356	1250
2264	2717	2972		2988	1585
2380	2856	3112		3142	1666
2482	2979	3235		3277	1738
2529	3035	3290		3338	1770
2836	3403	3658		3743	1985
1288	1545	1801		1700	901
1283	1540	1795		1694	898
1306	1568	1823		1724	914
1320	1584	1840		1743	924
1330	1595	1851		1755	931
1300	1560	1820		1723	904
1320	1584	1840		1743	924
1334	1601	1857		1761	934
1413	1696	1952		1865	989
1436	1724	1979		1896	1006
1436	1724	1979		1896	1006
1581	1897	2152		2086	1106
1771	2125	2381		2338	1240
2036	2443	2699		2688	1425
2236	2683	2939		2952	1565
2529	3035	3290		3338	1770
2496	2996	3251		3295	1747
2608	3129	3385		3442	1826

Nous consulter

SUPPLEMENT: creux de 150 mm
creux de 200 mm

la paire H.T. 236,00
la paire H.T. 474,00

cales intermédiaires nous consulter.

ROUES ET JANTES DU 40" AU 54"

Dimension du pneu	Pneu correspondant s'adaptant sur la même jante	Dimension de la jante
7.2 R 40	180/95 R 40	W 6x40
9.5 R 40	230/95 R 40	W 8x40
9.5 R 42	230/95 R 42	W 8x42
11.2/12.4 R 42	270/95 R 42 320/90 R 42 300/95 R 42	W 10x42
16.9/18.4 R 42	480/80 R 42	DWW 16x42
20.8 R 42	600/650/65 R 42 520/85 R 42 580/70 R 42	DWW 18x42
650/65 R 42	620/70 R 42	DWW 20x42
710/70 R 42		DWW 23x42
750/60 R 42	710/60 R 42 XEOBIB	DWW 25x42
900/50 R 42	850/55 - 42	DWW 27x42
8.3 R44	210/95 R 44	W 7x44
9.5 R 44	230/95 R 44	W 8x44
11.2 R 44	270/95 R 44	W 10x44
11.2/12.4 R 46	270/95 R 46 300/95 R 46 320/90 R 46	W 10x46
340/85 R 46		W 12x46
380/90 R 46	420/80 R 46 14.9 R 46	W 13x46
520/85 R 46	480/80 R 46 20.8 R 46	DWW 16x46
620/70 R 46		DWW 20x46
9.5 R 48	230/95 R 48	W 8x48
11.2 R 48	270/95 R 48	W 10x48
13.6 R 48	340/85 R 48	W 12x48
12.4 R 50	320/90 R 50	W 10x50
380/90 R 50		DW 12x50
480/80 R 50		DW 15x50
12.4 R 52	300/95 R 52	W 10x52
11.2 R 54	270/95 R 54	W 8x54
12.4 R 54	300/95 R 54 320/90 R 54	W 10x54
380/90 R 54		W 12x54

SUPPLEMENT: centres amovibles droits: 12/350 15mm la paire H.T. 216,00
centres amovibles droits: 12/430 15mm la paire H.T. 236,00
SUPPLEMENT: centres plus épais: 15mm: la paire H.T. 520,00
centres plus épais: 20mm: la paire H.T. 600,00
JANTES A PONTETS: Jantes à couronnes + 5 %

FIXTRAC Profilé	VARITRAC	VARITRAC + CA	ROUES étroites 8XI + CA	VOIE variable à pontets	JANTES à couronnes
La paire en € HT	La paire en € HT	La paire en € HT	La paire en € HT	La paire en € HT	La paire en € HT
1608	1930	2186		2123	1126
1664	1997	2253		2197	1165
1539	1846	2102		2031	1077
1585	1902	2158		2092	1110
2292	2750	3006		3025	1604
2231	2678	2933		2945	1562
2501	3001	3257		3301	1751
2599	3118	3374		3430	1819
2882	3459	3714		3804	2018
2957	3548	3804		3903	2070
1655	1986	2242		2184	1158
1627	1952	2208		2148	1139
1674	2008	2264		2209	1171
1818	2181	2437		2399	1272
1859	2231	2487		2454	1302
1878	2254	2509		2479	1315
2631	3157	3413		3473	1842
3524	4228	4484		4651	2467
1836	2203	2459		2424	1285
1883	2259	2515		2485	1318
1957	2348	2604		2583	1370
1985	2382	2638		2620	1389
2101	2521	2777		2774	1471
3133	3760	4016		4136	2193
2078	2494	2749		2743	1455
2138	2566	2822		2823	1497
2148	2577	2833		2835	1503
2780	3336	3592		3669	1946

Nous consulter

SUPPLEMENT: creux de 150 mm
creux de 200 mm

la paire H.T. 236,00
la paire H.T. 474,00

cales intermédiaires nous consulter.

PRODUITS

VOILES DROITS A SOUDER

Diametre	Ep 10mm €	Ep 12mm €	Ep 15mm €	Ep 20mm €
200-300mm	179	189	207	300
601-400mm	212	224	253	374
401-500mm	245	263	312	463
501-600mm	336	359	425	607
601-700mm	386	419	507	732
701-800mm	458	498	613	897
801-900mm	525	569	719	1057
901-1000mm	586	650	831	1225

Prix de la paire HT

Supplément pour perçage extérieur: 102,00 € HT la paire

COURONNES DE RATTRAPAGE

Sur demande

COURONNES DE RENFORT

Diamètre Jantes	Fer Plat Cintré €	Fer Rond Diam.16 €	Soudure sur jante €
15" au 24"	164	123	105
25" au 32"	179	135	118
34" au 38"	198	149	130
40" au 54 "	224	164	149

Prix de la paire HT

COURONNES A SOUDER

Diamètre Extérieur en mm	Fer plat cintré	
	50 x 12	50 x 15
500 à 700	218	239
701 à 900	231	255
901 à 1100	248	279
1101 à 1300	272	322

Prix de la paire HT

SERVICE

ÉLARGISSEMENT OU RETRECISSEMENT

Diam jante	Largeur désirée			Rétrécissement
	1" à 3"	4" à 6 "	7" à 8"	€
12" au 20"	567	708	888	360
22,5" au 30"	780	921	1101	463
32" au 38"	1029	1204	1383	585
40" au 54"	1312	1525	1701	727

Prix de la paire HT

CAGES D'ÉLARGISSEMENT

Description	La paire €
Les cages d'élargissement sont utilisées pour assembler 2 roues étroites de 50 ou 75 cms	Sur demande

BOULON, ECROU, RONDELLE

Dimension	Type	Ensemble complet
M16x2x55	hexagonale	3,70
M16x1,5x45	ronde	3,70
M16x1,5x50	hexagonale	3,30
M16x1,5x60	hexagonale	3,60
M16x1,5x80	a ergot	5,20
M16x1,5x80	ronde	5,20
M16x1,5x125	a ergot	7,30

Prix du boulon avec rondelle et écrou HT

BAGUE INTERMEDIAIRE

Epaisseur en mm	Version	Prix unitaire HT
Jusque 20 mm	ronde	6,10
de 20 à 40 mm	ronde	7,30
varilink pour roue varitrac		
5,10 ou 15 mm	4 x 2	6,15
5,10 ou 15 mm	4 x 3	6,70
5,10 ou 15 mm	4 x 4	7,25

PROTEGES VALVES

	La paire €	La paire soudée €
Fer en U	49	86
Tubulaire	86	129

REPLACEMENT CENTRE DU VOILE

Ep. 12 mm	637
Ep. 15 mm	746
Ep. 20 mm	831

Prix de la paire HT

BON DE COMMANDE JUMELAGE ET TAQUETS

Marque du tracteur : _____

Type du tracteur : _____

Dimension pneumatique tracteur : _____ Dimension pneumatique à jumeler : _____

Voie du tracteur actuelle : _____ Voie à ne pas dépasser : _____

Entre pneus désirés : _____

Dimension jumelage : _____ TAQUETS ALGRIP

Nombres de bras : _____ TAQUETS ALGRIP

Taquets conique nouveau modèle : _____ Taquet ancien modèle : _____

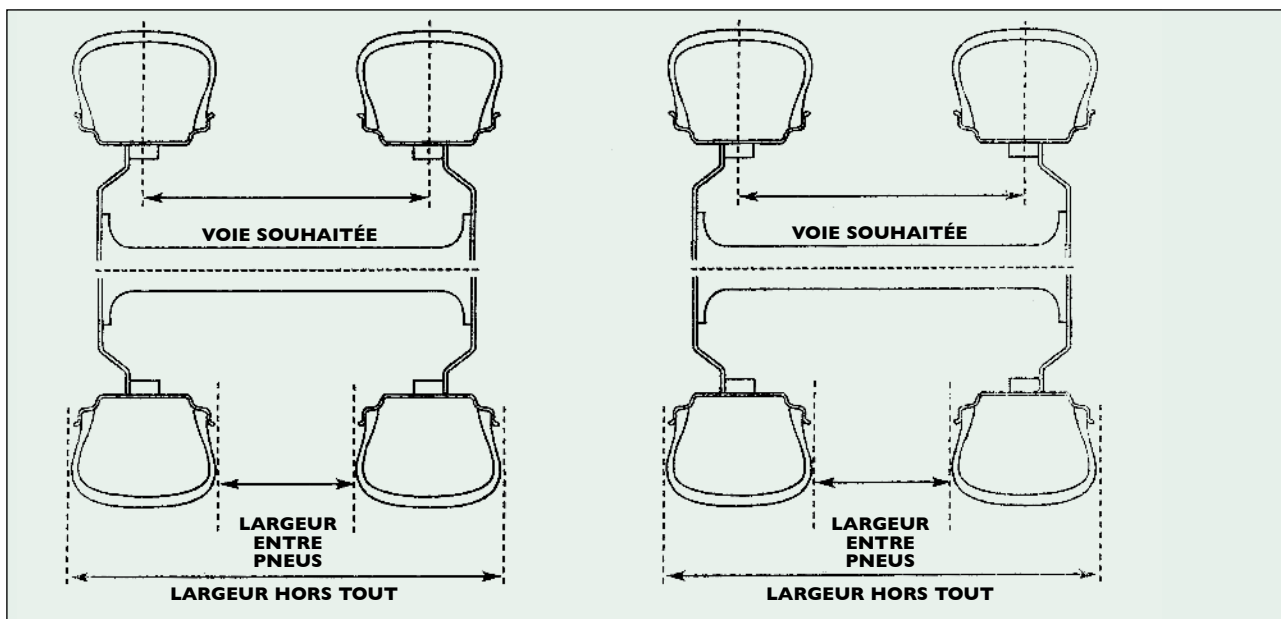
CODE:TNM

CODE:TAM



PONT AVANT

PONT ARRIERE



RAISON SOCIALE : _____

Tél : _____ Fax : _____

Contact : _____

N° de Commande : _____

ALCO
27 , Rue de Montdidier, 80700 ROYE, E: amjacquemin@orange.fr, E: pgradelet@orange.fr

INFORMATIONS TECHNIQUES JANTES ET ROUES

DIMENSIONS DE FIXATION STANDARD

80-120- 4 85-130- 4 100-140- 4 113-152- 4	4		
67-112- 5 78-127- 5 94-140- 5 101-140- 5 102-165- 5 110-150- 5 110-160- 5 115-147- 5 127-165- 5 133-175- 5 133-178- 5 141-190- 5 281-335- 5 332-385- 5	5		
75-103- 6 80-120- 6 100-140- 6 102-165- 6 108-152- 6 111-152- 6 115-165- 6 117-152- 6 133-177- 6 138-205- 6 145-205- 6 150-205- 6 151-210- 6 155-205- 6 161-205- 6 170-222- 6 240-275- 6 240-280- 6 250-285- 6 290-325- 6 290-335- 6 302-355- 6 330-385- 6	6		
80-160- 8 85-130- 8 99-152- 8 109-152- 8 112-152- 8 135-175- 8 140-203- 8 150-203- 8 151-200- 8 152-203- 8 160-205- 8 170-220- 8 200-250- 8 210-242- 8 221-275- 8 260-298- 8 281-335- 8 290-329- 8 362-404- 8 430-470- 8 487-516- 8	8		
206-214- 9 368-410- 9	9		
161-205-10 281-335-10 330-380-10	10		
368-422-12 371-425-12	12		

VOILE AVANT OU ARRIERE 4x2 - 4x3 - 4x4

AVANT :

Nbre de Boulons : _____
 Diam des trs : _____
 Creux : _____
 Serrage : _____
 Epaisseur : _____

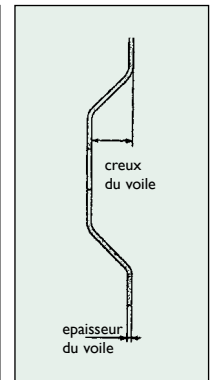
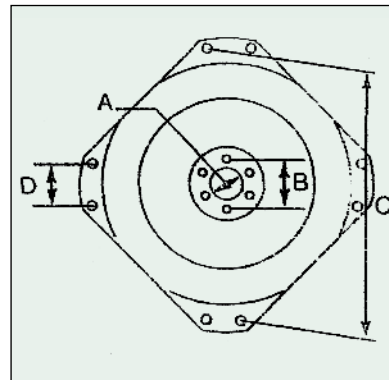
ARRIERE :

Nbre de Boulons : _____
 Diam des trs : _____
 Creux : _____
 Serrage : _____
 Epaisseur : _____

A : Alésage moyen : _____
B : Entre-axe Goujons : _____
C : Entre-axe boulons ext : _____
D : Entre-axe Corde : _____

Avant

Arrière



VOILE AVANT OU ARRIERE

AVANT :

Nbre de Boulons : _____
 Diam des trs : _____
 Creux : _____
 Serrage : _____
 Epaisseur : _____

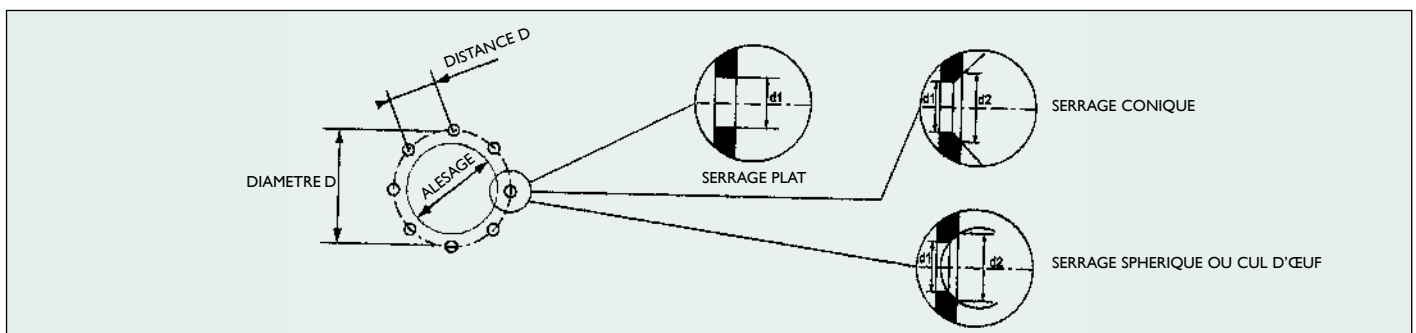
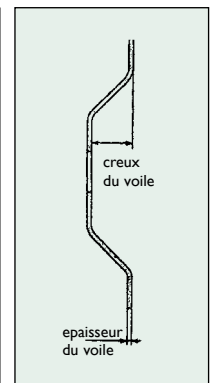
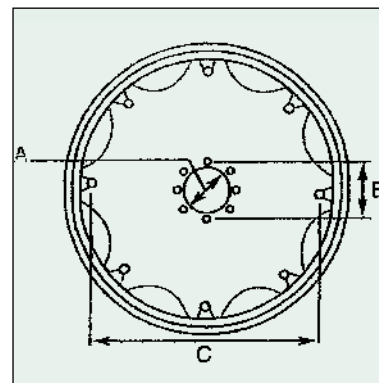
ARRIERE :

Nbre de Boulons : _____
 Diam des trs : _____
 Creux : _____
 Serrage : _____
 Epaisseur : _____

A : Alésage moyen : _____
B : Entre-axe Goujons : _____
C : Entre-axe boulons ext : _____
D : Entre-axe Corde : _____

Avant

Arrière



BON DE COMMANDE JANTE

Dimension Jante Désirée :

PONTETS COURONNE RAISON SOCIALE : _____

VARIABLE FIXE _____

VOIE DESIREE : _____ Tél : _____ Fax : _____

N° de Commande : _____ Contact : _____



MONTE-ROUES ALTRAC

Monter, démonter et déplacer des roues en toute sécurité et en toute sérénité.



Prix: **2.500 € HT** départ

Données techniques

Roue diamètre minimum	Ø 1200 mm
Roue diamètre maximum	Ø 2200 mm
Roue largeur maximum	1100 mm
Roue poids maximum	1200 kg
Finition	Galvanisation par électrolyse / 2 couches de peinture laquée bi composants

Dimensions et poids de l'ALTRAC:

	Largeur	Profondeur	Hauteur
Dimensions minimales	1m80	1m15	1m20
Dimensions maximales	2m35	1m15	1m60
Poids	210 kg		



- L'Altrac est pourvu de grandes roues pour faciliter le déplacement sur des sols irréguliers.
- Le levier rouge permet le réglage précis (gauche-droite) au niveau des goujons.
- Le cric à crémaillère lève ou baisse la roue. Le treuil auto freiné maintient la roue vers les rouleaux supports.
- Possibilité de tourner la roue à l'aide de la clé à cliquets activant le jeu de rouleaux entraînés.
- Les roues avant en position 90° aident au déplacement latéral ou a bloquer lors des opérations de montage et de démontage.
- Le bâti est coulissant, s'adapte aussi bien pour des roues diam 1m20 que pour des roues de diam 2m20. Très maniable dans les endroits exigus.
- Les rouleaux supports sont coulissants suivant la largeur de la roue à prendre afin qu'elle soit toujours positionnée au bord extérieur de l'ALTRAC, cela facilite la prise et le déplacement de la roue.



520 / 85R42

710 / 70R38

1050 / 50R32

Une petite vidéo à voir sur notre site www.roues-alco.com

CONDITIONS GENERALES DE VENTE

- 1) CLAUSE DE RESERVE DE PROPRIETE: Loi 80-335 DU 12/05/80.**
Nous conservons l'entière propriété des matériels faisant l'objet du contrat jusqu'à complet paiement du prix facturé.
A compter de la livraison, l'acheteur assure la responsabilité des dommages que ces matériels pourraient subir ou occasionner, pour quelque cause que ce soit.
En cas de revente par l'acquéreur négociant, la réserve se continue au delà du contrat et s'étendra au second contrat pour garantir l'obligation de payer pesant sur le sous-acquéreur.
- 2) Sauf stipulation contraire, les règlements sont faits au comptant net sans escompte ROYE (80).**
Tout retard du jour où le règlement (cf facture) sans qu'il y ait lieu de mettre en demeure le client fera courir un intérêt mensuel de 1,2 %. Les traites adressées pour acceptation doivent être restituées sous la huitaine de leur envoi.
- 3) Paiement par LCR, après commande écrite accompagnée d'un relevé d'identité bancaire.**
- 4) Notre garantie couvre les vices de fabrication de notre matériel et comprend la fourniture des pièces défectueuses.**
Notre responsabilité ne peut être engagée pour usage anormal de nos matériels et non respect des consignes de sécurité.
- 5) Nos matériels voyageant au frais de nos clients, notre responsabilité ne peut être engagée pour les détériorations survenues en cours du transport. En cas de dommages, manquants et avaries au moment de la livraison, les clients devront formuler des réserves auprès du transporteur.**
- 6) Tout retour de matériel pour quelque cause que ce soit, voyagera en port payé et en accord préalable avec les deux parties concernées.**
- 7) Pour l'exécution et l'interprétation des présentes conventions, attribution de juridiction est faite expressément auprès du tribunal de commerce d'Amiens (80) qui sera seul compétent.**
- 8) Tous nos prix s'entendent par paire H.T. départ ROYE (80)**
Sauf erreur typographique.
- 9) Transport:**
Le Franco ne sera accordé qu'à partir de : 1 000.00€ HT BRUT pour les roues
Sinon une participation forfaitaire de 65.00 € HT vous sera facturé.
Les pièces détachées : le port express en vigueur sera appliqué.



AU SERVICE DU MONDE RURAL

27, Rue de Montdidier
B.P. 40025 - 80700 ROYE
Téléphone: 03 22 87 12 47 - Télécopie: 03 22 78 44 93
E-mail: amjacquemin@orange.fr - E-mail: pgradelet@orange.fr

www.roues-alco.com